

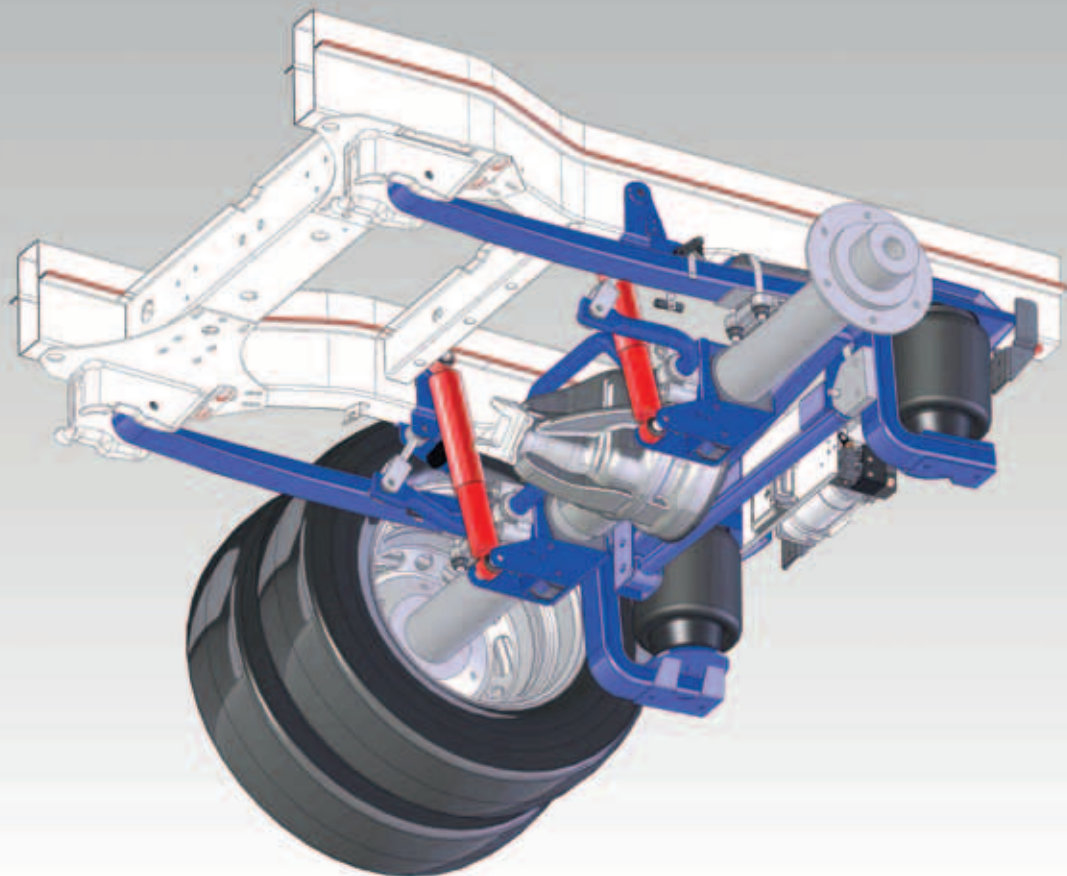


VB-FULLAIR

making everyday smoother



airsuspension



- Increased comfort • Better driveability • More safety



ALLGEMEINE INFORMATIONEN

PRODUKT INFORMATIONEN

PRODUKT INFORMATIONEN

VB-FullAir ist eine vollautomatisch (einstellbare) Lösung für das Federungsproblem. Die bestehende Blatt- oder Schraubfederung wird ersetzt durch ein Voll-Luftfederungssystem (dies beinhaltet u.a. Bälge, Stoßdämpfer, Kompressor und eine elektronische Regeleinheit. Das Luftfedersystem filtert förmlich die Unebenheiten aus dem Straßenbelag, wodurch der Fahrkomfort zunimmt.



Während der Fahrt bleibt das Fahrzeug immer auf der vorher (während der Montage) eingestellten Fahrhöhe. Dies eist niedriger als die ursprüngliche Fahrhöhe des unbeladen Fahrzeuges. Zudem werden die Straßenlage und die Stabilität des Fahrzeuges erhöht, was die Sicherheit positiv beeinflusst. Wenn das Fahrzeug still steht (Handbremse angezogen), ist es möglich die Höhe an der Rückseite des Fahrzeuges zu variieren, was das Be- und Entladen vereinfacht.



2C-Standard



4C-Full Option



4C-Camper

Ihre Vorteile

- Konstantes Fahrniveau
- Vermeidung der Schräglage
- Verringern der Seitenneigung
- Verbesserung des Komforts
- Optimale Straßenlage
- Erhöhte Stabilität
- Mehr Sicherheit
- Einfaches Be- und Entladen
- Weniger Transportschaden

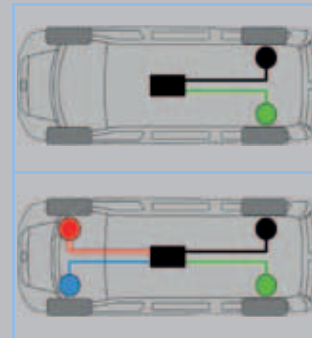


Anpassung	Fahrhöhe erhöhen	Schiefhängen verringert	Überhängen verringert	Federungskomfort verbessert	Fahrstil verbessern
VB-FullAir					
Vollluftfederung					
	1	2			

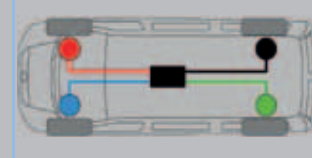
Diese Anpassung ist für dieses Problem am besten geeignet.

Diese Einstellung eignet sich nicht für dieses Problem.

1. Gleichzeitig möglich um das Fahrzeugheck zu senken.
2. Nur mit einer doppelten Regelung (in beschränktem Maße).



VB-FullAir 2C
Voll-luftfederung am der Vorder **oder** Hinterachse



VB-FullAir 4C
Voll-luftfederung am der Vorder **und** Hinterachse

Besonderheiten der VB-FullAir Systeme u.a.

VB-FullAir-2C	VB-FullAir-4C
Manuelles Anheben	Manuelles Anheben
Manuelles Absenken	Manuelles Absenken
Speicherfunktion	Speicherfunktion
	Car park / Parking
	AutoLevel
	Fährenauffahrt
	Wasserabfluß / Tilt Funktion
	Garageneinfahrt
	OffRoad
	Sport

Händler:

Autohaus Johann Rauscher
 St.-Andreas-Str. 39
 86633 Neuburg a. d. Donau
 www.autohaus-rauscher.de
 info@autohaus-rauscher.de
 Tel. 08431/3088